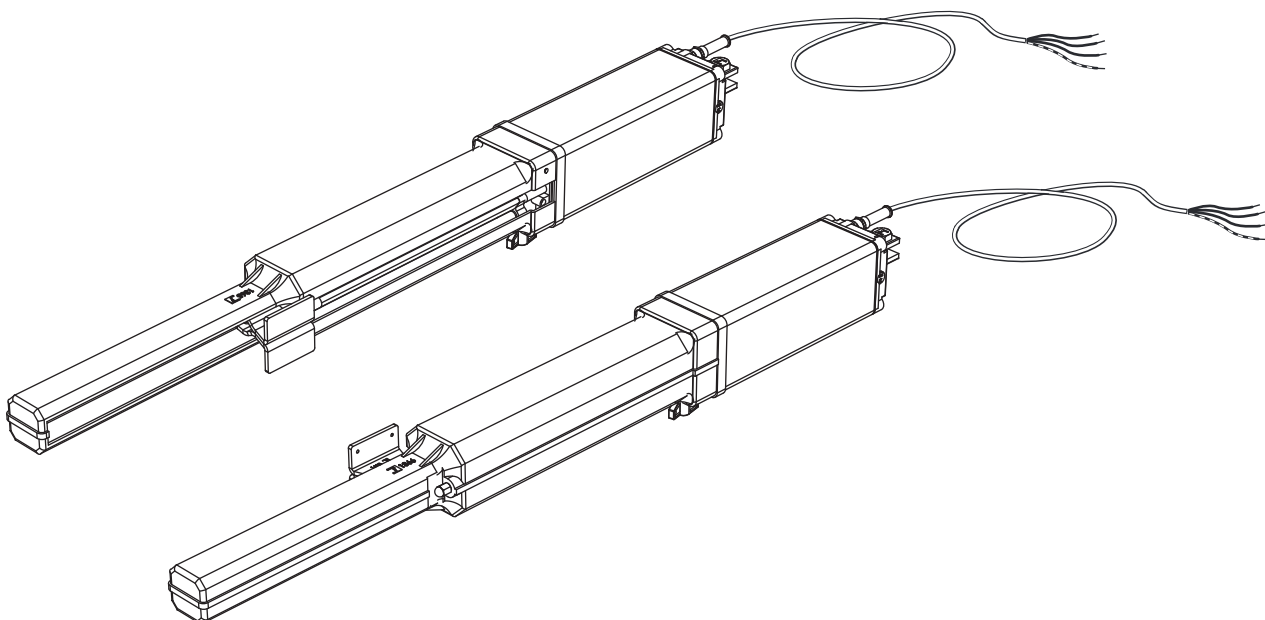


HINDI 880 SPRINT

KIT attuatore oleodinamico per cancelli a battente con ante fino 2,3 m



AVVERTENZE GENERALI PER LA SICUREZZA DELLE PERSONE**GRAZIE**

Vi ringraziamo per aver deciso di acquistare un prodotto Fadini. Vi invitiamo a leggere attentamente queste istruzioni prima di iniziare a usare il dispositivo. Le istruzioni contengono informazioni importanti che vi aiuteranno a trarre il meglio da questo dispositivo e vi garantiranno altresì sicurezza in fase di installazione, uso e manutenzione del dispositivo. Conservare questo manuale in un luogo pratico, in modo da poterlo sempre consultare e garantire un utilizzo sicuro e adeguato del dispositivo.

INTRODUZIONE

Questa automazione è stata progettata per un utilizzo esclusivo per quanto indicato in questo libretto, con gli accessori di sicurezza e di segnalazione minimi richiesti e con i dispositivi Fadini. □ Qualsiasi altra applicazione non espressamente indicata in questo libretto potrebbe provocare disservizi o danni a cose e persone. □ Meccanica Fadini S.r.l. non è responsabile per eventuali danni derivati da usi impropri e non specificatamente indicati in questo libretto; non risponde inoltre di malfunzionamenti derivati dall'uso di materiali e/o accessori non indicati dalla ditta stessa. □ La ditta costruttrice si riserva di apportare modifiche ai propri prodotti senza preavviso. □ Tutto quanto non espressamente indicato in questo manuale di istruzioni non è permesso.

PRIMA DELL'INSTALLAZIONE

Prima di qualsiasi intervento valutare l'idoneità dell'ingresso da automatizzare, nonché la sua condizione e la struttura. □ Accertarsi che non si verifichino situazioni di impatto, schiacciamento, cesoiamento, convogliamento, taglio, uncinamento e sollevamento, tali da poter pregiudicare la sicurezza delle persone. □ Non installare il prodotto nelle vicinanze di fonti di calore ed evitare il contatto con sostanze infiammabili. □ Tenere lontano dalla portata di bambini qualsiasi dispositivo (trasmettitori, lettori di prossimità, selettori, ecc.) atto ad avviare l'automazione. □ Il transito nella zona di luce di passaggio deve avvenire unicamente con l'automazione ferma. □ Non consentire a bambini e/o persone di stazione nei pressi dell'impianto con l'automazione in movimento. □ Per garantire un livello adeguato di sicurezza dell'impianto è necessario utilizzare fotocellule, bordi sensibili, spire magnetiche e sensori di presenza per mettere in sicurezza l'intera area interessata al movimento del cancello. □ Servirsi di strisce giallo-nera o di adeguati segnali per identificare i punti pericolosi dell'installazione. □ Togliere sempre l'alimentazione elettrica all'impianto se si effettuano interventi di manutenzione e/o pulizia. □ In caso di asportazione dell'attuatore, non tagliare i fili elettrici, ma toglierli dalla morsetteria allentando le viti di serraggio dentro la scatola di derivazione.

INSTALLAZIONE

L'intera installazione deve essere effettuata da personale tecnico qualificato, in osservanza della Direttiva Macchine 2006/42/CE e in particolare le norme EN 12445 ed EN 12453. □ Verificare la presenza, a monte dell'impianto, di un interruttore di linea 230 V - 50 Hz magneto-termico differenziale da 0,03 A. □ Utilizzare corpi di prova idonei per le prove di funzionamento nella rilevazione della presenza, in prossimità o interposti, ai dispositivi di sicurezza come fotocellule, bordi sensibili, ecc.

□ Eseguire una attenta analisi dei rischi, utilizzando appositi strumenti di rilevazione di impatto e schiacciamento del bordo principale di apertura e chiusura, secondo quanto indicato nella normativa EN 12445. □ Individuare la soluzione più indicata per eliminare o ridurre tali rischi. □ Nel caso in cui il cancello da automatizzare fosse dotato di un ingresso pedonale, è opportuno predisporre l'impianto in maniera tale da interdire il funzionamento del motore quando l'ingresso pedonale è utilizzato. □ Fornire indicazioni sulla presenza dell'impianto realizzato con l'applicazione di targhe segnaletiche con marcatura CE sul cancello. □ L'installatore è tenuto ad informare ed istruire l'utilizzatore finale circa l'uso corretto dell'impianto; ciò avviene rilasciandogli una documentazione firmata definita fascicolo tecnico, comprensiva di: schema e componenti dell'impianto, analisi dei rischi, verifica degli accessori di sicurezza, verifica delle forze di impatto e segnalazione dei rischi residui.

INDICAZIONI PER L'UTILIZZATORE FINALE

L'utilizzatore finale è tenuto a prendere visione e ricevere informazioni unicamente per quanto concerne il funzionamento dell'impianto e diviene lui stesso responsabile del corretto uso. □ Deve stipulare un contratto di manutenzione ordinaria e straordinaria (su chiamata) con l'installatore/manutentore. □ Qualsiasi intervento di riparazione deve essere effettuato solo da personale tecnico qualificato. □ Conservare sempre il presente manuale di istruzioni.

AVVERTENZE PER IL BUON FUNZIONAMENTO DELL'IMPIANTO

Per una resa ottimale dell'impianto nel tempo e secondo le normative di sicurezza, è necessario eseguire una corretta manutenzione e un adeguato monitoraggio dell'intera installazione per l'automazione, per le apparecchiature elettroniche installate e anche per i cablaggi ad esse effettuate. □ Tutta l'installazione deve essere eseguita da personale tecnico qualificato, compilando il documento di verifica e collaudo ed il registro di manutenzione indicato nel libretto normative di sicurezza (da richiedere o scaricare dal sito www.fadini.net/supporto/downloads). □ Per l'automazione è consigliato un controllo di manutenzione almeno ogni 6 mesi, mentre per apparecchiature elettroniche e sistemi di sicurezza un controllo mensile di manutenzione. □ Meccanica Fadini S.r.l. non è responsabile dell'eventuale inosservanza della buona tecnica di installazione e/o del non corretto mantenimento dell'impianto.

SMALTIMENTO DEI MATERIALI

Gli involucri dell'imballo come cartone, nylon, polistirolo, ecc. possono essere smaltiti effettuando la raccolta differenziata (previa verifica delle normative vigenti nel luogo dell'installazione in materia di smaltimento rifiuti). Elementi elettrici, elettronici e batterie possono contenere sostanze inquinanti: rimuovere e affidare tali componenti a ditte specializzate nel recupero dei rifiuti, come indicato nella direttiva 2012/19/UE. Vietato gettare nei rifiuti materiali nocivi per l'ambiente.

**DICHIARAZIONE DI CONFORMITÀ CE del costruttore:**

Meccanica Fadini S.r.l. (Via Mantova, 177/A - 37053 Cerea - VR - Italy) dichiara sotto la propria responsabilità che **Hindi 880 Sprint** è conforme alla direttiva macchine 2006/42/CE, inoltre: viene commercializzato per essere installato come "impianto automatizzato", con accessori e componenti originali indicati dalla Ditta Costruttrice. L'automazione, secondo i termini di legge, è una "macchina" e pertanto devono essere applicate dall'Installatore tutte le norme di sicurezza. L'installatore stesso è tenuto a rilasciare la propria Dichiarazione di Conformità. La ditta costruttrice non si assume responsabilità circa l'uso improprio del prodotto. Il prodotto risulta conforme alle seguenti normative specifiche: Analisi dei Rischi e successivo intervento per eliminarli EN 12445 ed EN 12453, Direttiva Bassa Tensione 2014/35/UE, Direttiva Compatibilità Elettromagnetica 2014/30/UE. Al fine di certificare il prodotto il Costruttore dichiara sotto la propria responsabilità il rispetto della NORMATIVA DI PRODOTTO EN 13241-1.

Meccanica Fadini S.r.l.
Direttore Responsabile

GENERALITÀ SUL PRODOTTO

HINDI 880 SPRINT è una automazione oleodinamica ad uso esterno, studiata per l'apertura e la chiusura di cancelli ad ante battenti. È un prodotto oleodinamico, pertanto presenta tutti i vantaggi dell'affidabilità idraulica nei movimenti lineari e con forze di spinta regolabili con valvole di massima e minima pressione, per adattarsi a qualunque tipologia di anta battente.

Come caratteristica principale HINDI 880 SPRINT si presenta nelle versioni con il blocco idraulico bidirezionale, in chiusura oppure reversibile con movimento manuale senza sblocco. Il suo funzionamento necessita di un programmatore elettronico di comando, che viene installato esternamente in un luogo protetto e regola tutte le possibili funzioni di movimento in automatico o in semiautomatico a seconda delle esigenze di utilizzo del cliente. L'attuatore prevede una serie di accessori che ne garantiscano la sicurezza e la manovrabilità necessaria al fine di rendere questa automazione adatta ad essere installata in qualsiasi luogo pubblico e privato.

COMPONENTI E ACCESSORI DEL SOLO ATTUATORE FORNITI NEL KIT

- 1 - N° 4 seeger di fissaggio spina di attacco stelo
- 2 - N° 2 spine di attacco stelo
- 3 - N° 2 attacchi dello stelo sull'anta
- 4 - N° 2 pistoni Hindi 880 SPRINT
- 5 - N° 2 lame di attacco a pilastro
- 6 - N° 2 viti M12x40 di fissaggio alla lama
- 7 - N° 2 dadi autobloccanti M12
- 8 - N° 2 chiavi di sblocco manuale (per versioni con blocco idraulico)
- 9 - N° 1 cofano di protezione destro
- 10 - N° 2 fasce coprivalvola
- 11 - N° 1 cofano di protezione sinistro
- 12 - N° 2 dadi ciechi di fissaggio cofano

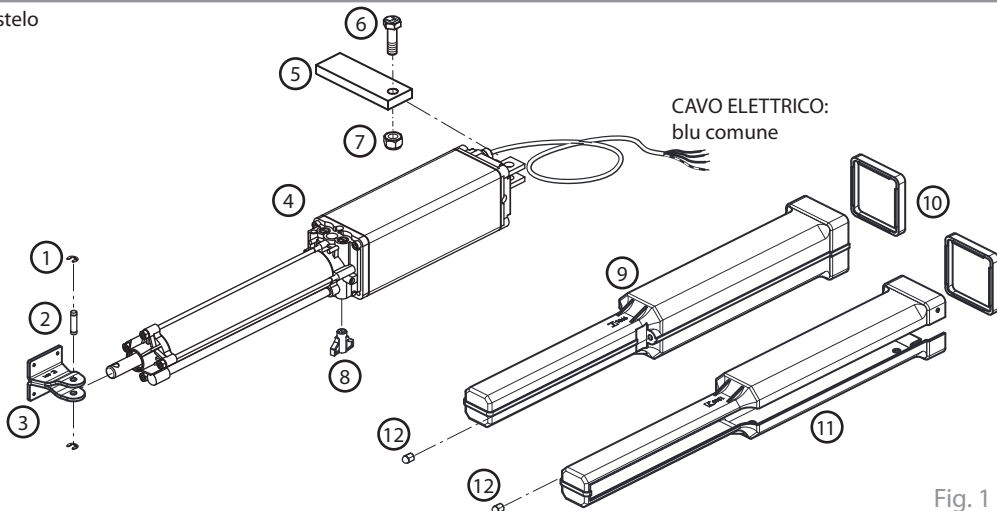
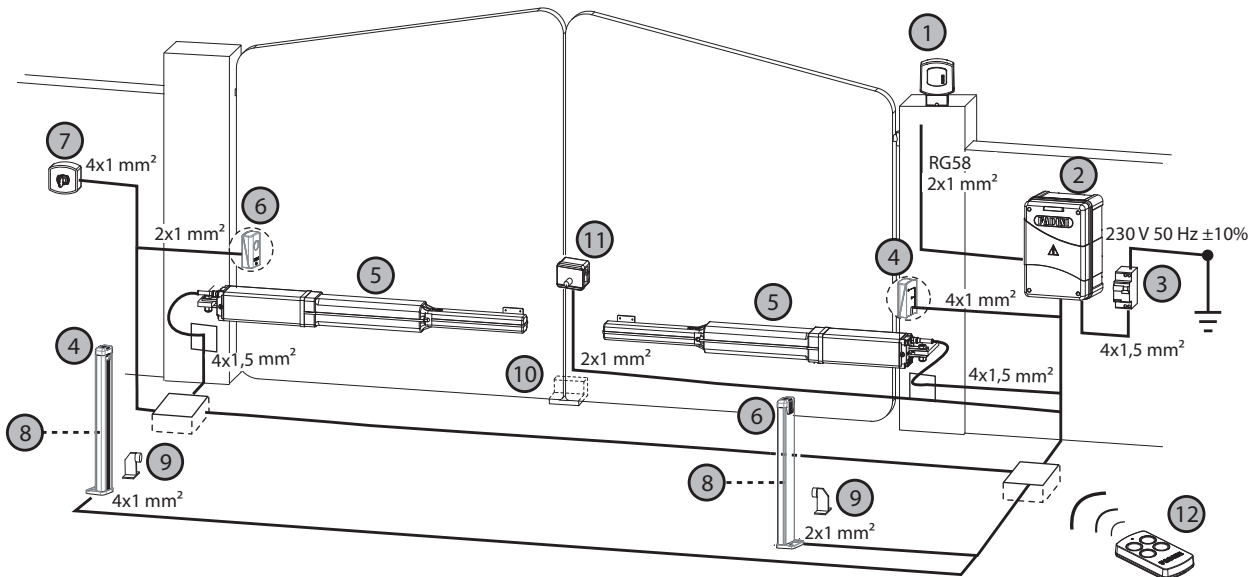


Fig. 1

PREDISPOSIZIONE IMPIANTO ELETTRICO E ACCESSORI

Prima di installare l'attuatore Hindi 880 Sprint si consiglia di predisporre tutti gli accessori di sicurezza e di comando minimi.

Schema indicativo di massima: è responsabilità dell'installatore predisporre in modo idoneo e corretto le tubazioni per i collegamenti.



- 1 - Lampeggiatore
- 2 - Programmatore con radio innesto (forniti nel kit)
- 3 - Interruttore di linea 230 V - 50 Hz magneto-termico differenziale da 0,03 A (non fornito) (oltre i 100 m cavo di sezione 2,5 mm²)
- 4 - Fotocellula ricevitore (fornita nel kit una sola coppia)
- 5 - Hindi 880 Sprint
- 6 - Fotocellula trasmettitore (fornita nel kit una sola coppia)
- 7 - Selettore a chiave (fornito nel kit)
- 8 - Colonna fotocellule
- 9 - Battuta di apertura (obbligatoria, non fornita)
- 10 - Battuta di chiusura dell'anta (obbligatoria, non fornita)
- 11 - Elettroserratura nelle versioni Hindi 880 Sprint senza blocco (reversibile) (non fornita nel kit)
- 12 - Trasmettitore (fornito nel kit)

Il cavo elettrico di alimentazione deve essere libero per tutta la corsa di apertura e chiusura dell'anta



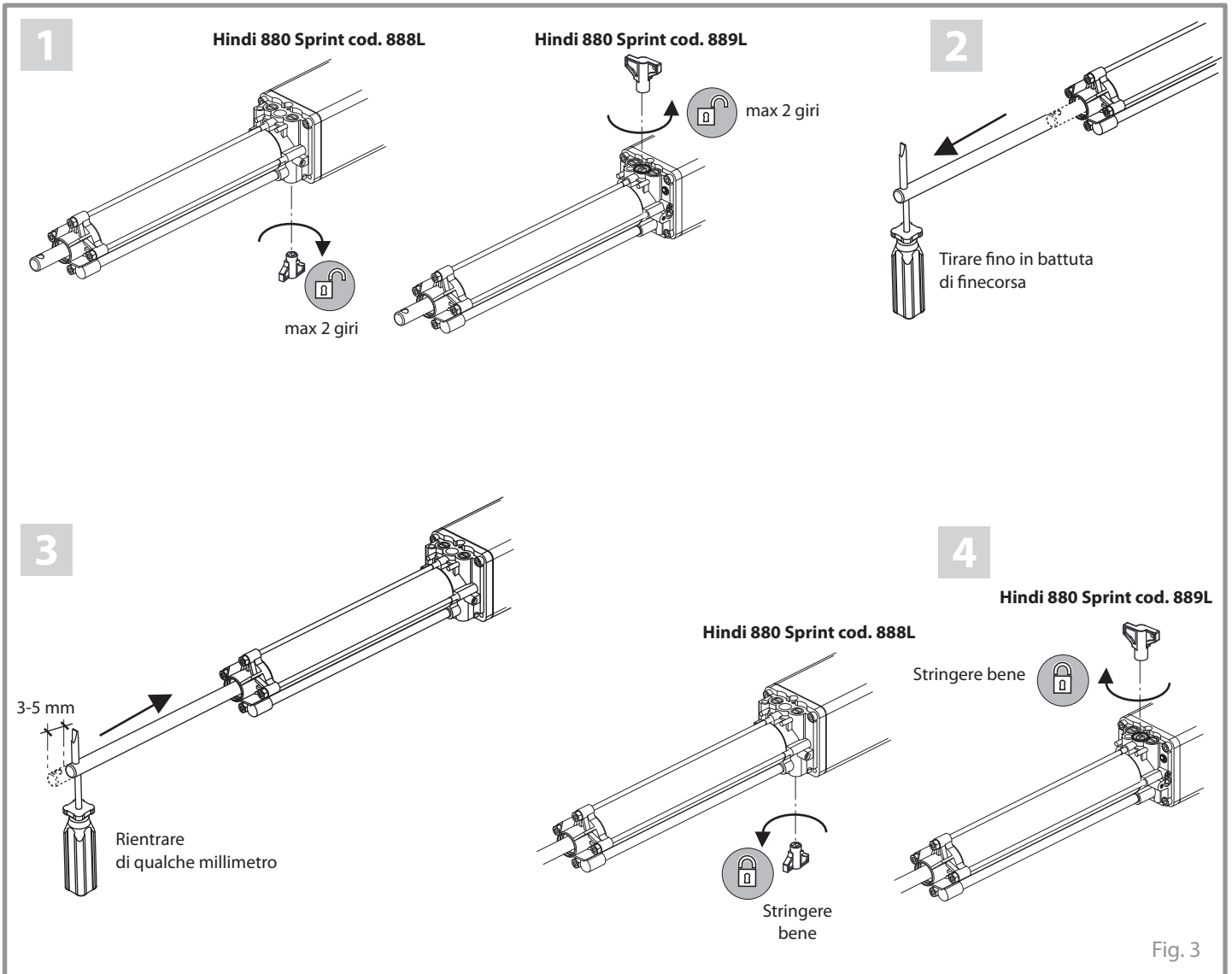
IMPORTANTE: le battute di arresto anta in apertura e in chiusura sono molto importanti per il corretto funzionamento e la sicurezza dell'impianto con l'attuatore Hindi 880 Sprint.

Fig. 2

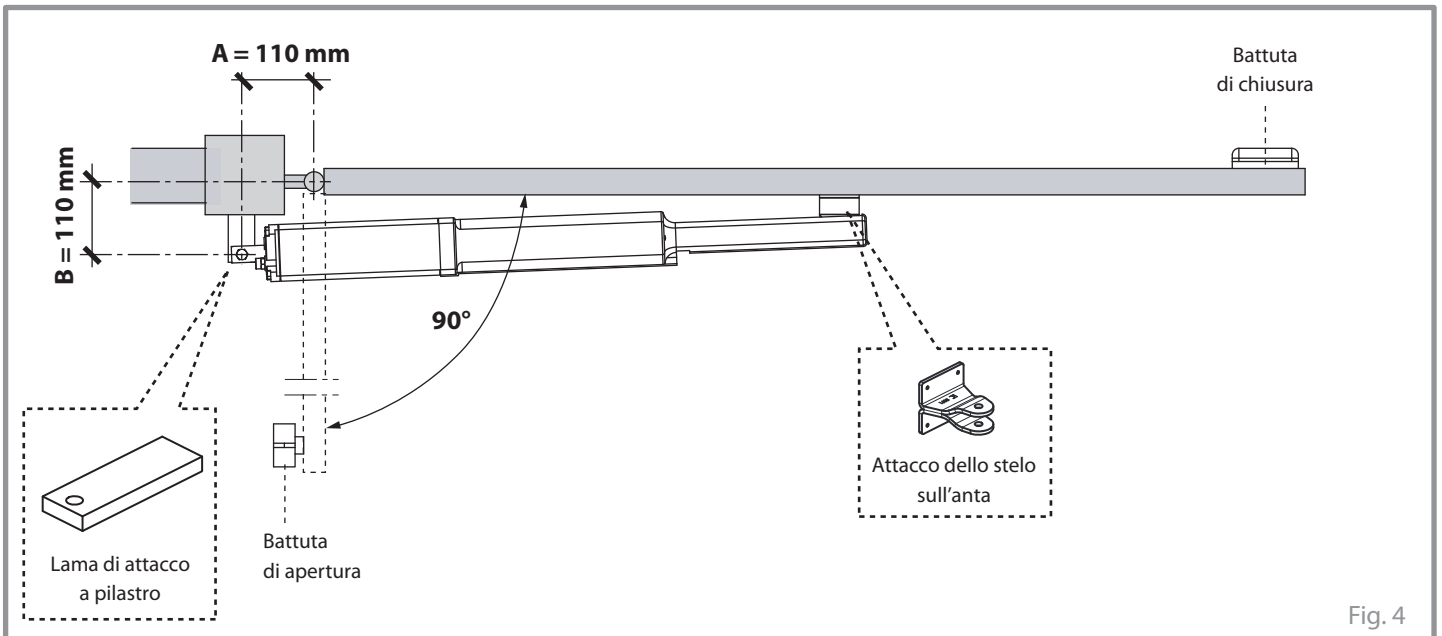
PRIME MANOVRE PER FAR FUORIUSCIRE LO STELO

Prima di fissare gli attacchi sull'anta e sul pilastro bisogna far fuoriuscire lo stelo (Fig. 3), sbloccando inizialmente con la chiave di sblocco (versioni con blocco idraulico); nella versione senza blocco idraulico (reversibile) questa prima operazione non è necessaria.

Italiano



QUOTE DI INSTALLAZIONE PER APERTURA VERSO L'INTERNO



PREPARAZIONE DEGLI ATTACCHI

Saldare anzitempo gli attacchi anteriore e posteriore alle piastre di rinforzo (non in dotazione), livellandoli a bolla (Fig. 5).

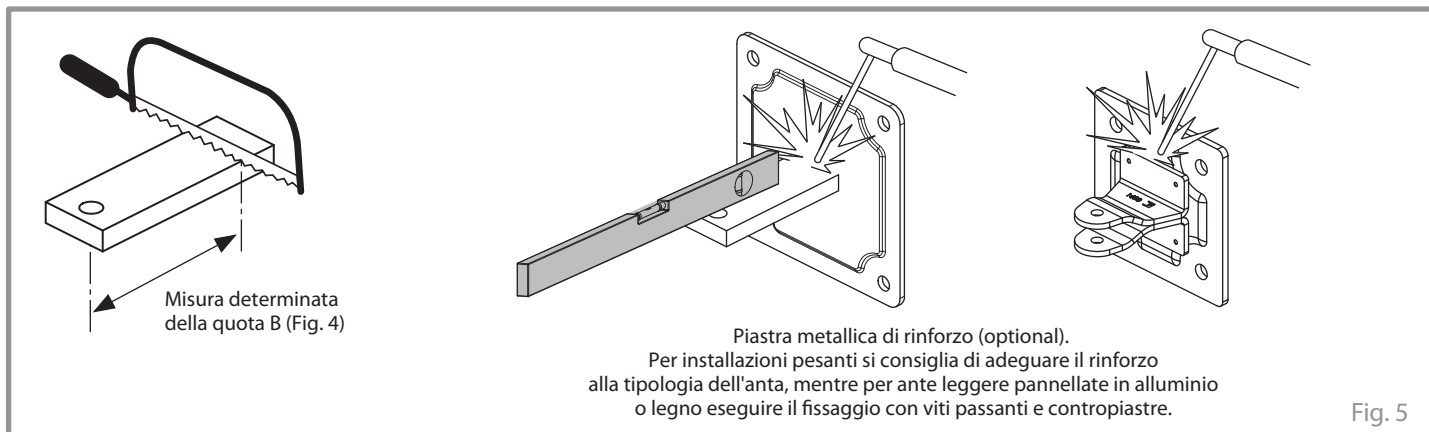


Fig. 5



Si consiglia di fissare provvisoriamente l'attuatore Hindi 880 Sprint al cancello, livellandolo a bolla, mediante morsetti, quindi sbloccare ed eseguire alcune manovre manuali di apertura e chiusura per verificare che le quote di installazione siano corrette per un'apertura di 90°.

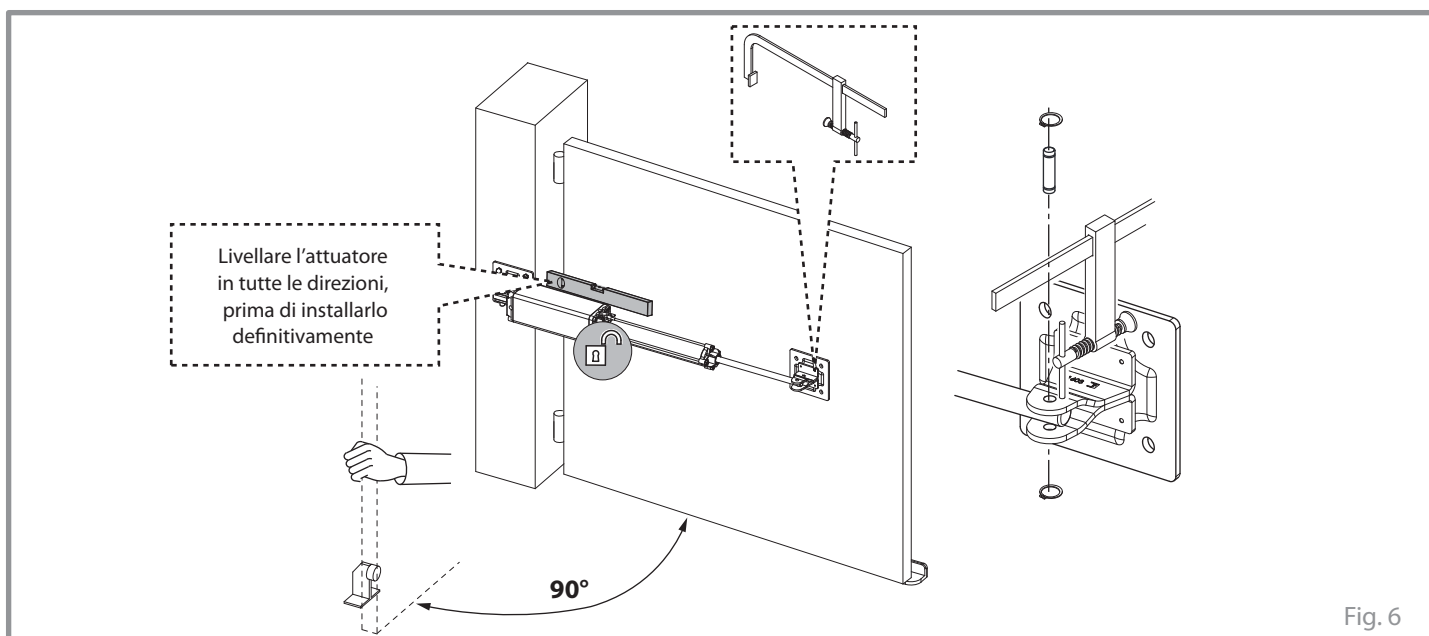


Fig. 6

REGOLAZIONE DELLA FORZA DI SPINTA

Per regolare la forza di spinta in apertura e in chiusura allentare o stringere i registri posizionati all'interno del carter di copertura (Fig. 7).

Registro rosso = regolazione della forza di spinta in chiusura dell'anta.

Registro verde = regolazione della forza di spinta in apertura dell'anta.

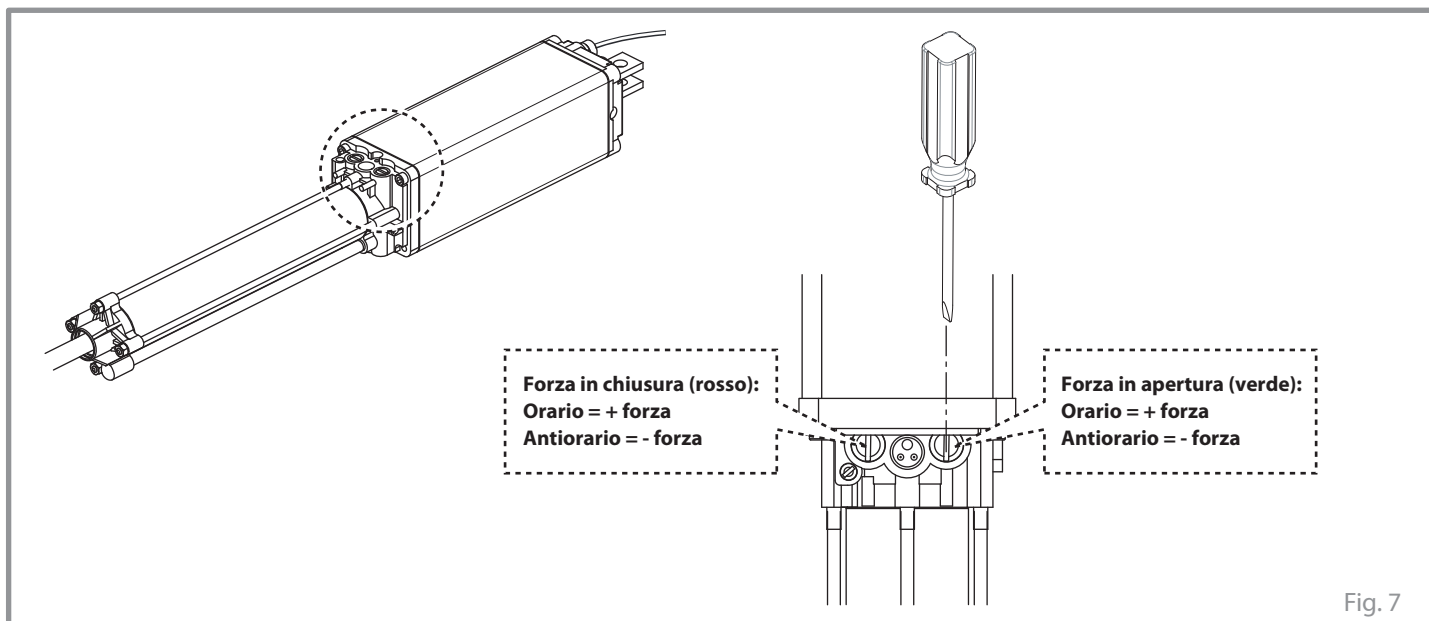


Fig. 7

DATI TECNICI

ATTUATORE OLEODINAMICO

| | |
|------------------------------------------|------------------------|
| Pressione d'esercizio | 10 atm (max 35 atm) |
| Velocità lineare apertura/chiusura | ~15 mm/s |
| Forza apertura | 0 ÷ 5.100 N |
| Forza chiusura | 0 ÷ 6.200 N |
| Tipo di olio | Oil Fadini - cod. 708L |
| Corsa utile stelo | 235 mm |
| Diametro stantuffo | 45 mm |
| Diametro stelo | 16 mm |
| Temperatura di esercizio | -25 °C +80 °C [A] |
| Peso completo attuatore con accessori | 9,5 kg |
| Peso max singola anta | 400 kg |
| Lunghezza max singola anta | 2,3 m |
| Grado di protezione | IP 67 |
| Misure d'ingombro (lung. x larg. x alt.) | 980x86x86 mm |

[A]: -40 °C con accessori optional specifici (Rif. Catalogo Generale).

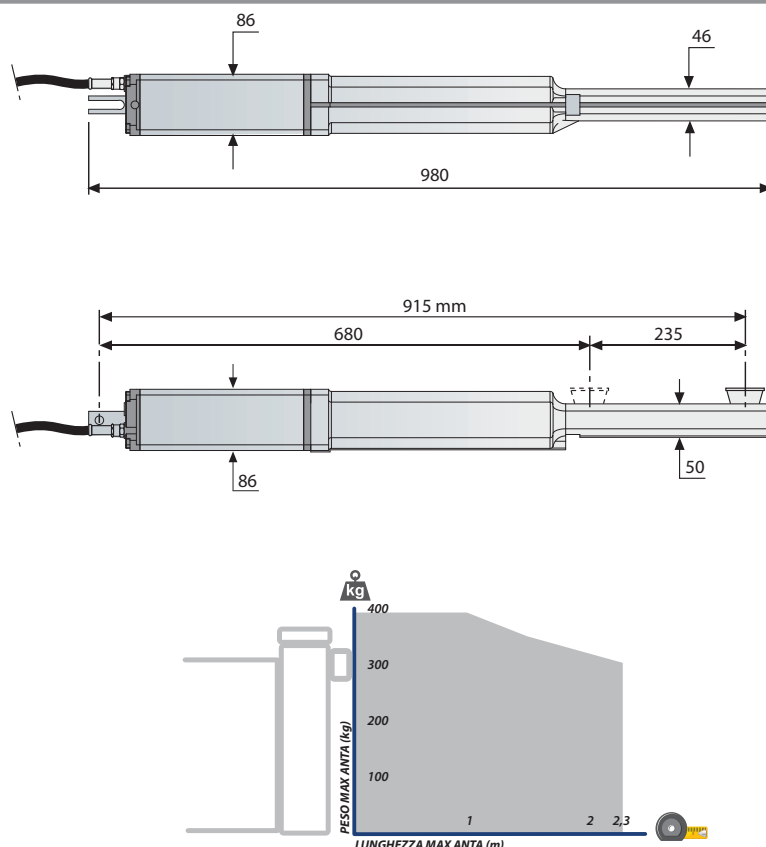
NOTA: Oltre i 2,0 m è sempre consigliabile l'uso dell'elettroserratura.

MOTORE ELETTRICO

| | |
|---------------------------|-------------------|
| Potenza resa | 0,18 kW (0,25 CV) |
| Tensione di alimentazione | 230 Vac |
| Frequenza | 50 Hz |
| Corrente assorbita | 1,2 A |
| Potenza assorbita | 250 W |
| Condensatore | 12,5 µF |
| Velocità rotazione motore | 1.350 rpm |
| Servizio intermittente | S3 |

PRESTAZIONI

| | |
|----------------------------------------------------|---------------------------------------------------------|
| Frequenza di utilizzo | intensivo |
| Ciclo di servizio | 16 s apertura - 20 s pausa - 18 s chiusura - 20 s pausa |
| Tempo di un ciclo completo | 74 s |
| Cicli completi apertura - pausa - chiusura - pausa | N° 50/ora |



La struttura, la forma (pannellato chiuso), l'altezza del cancello e la presenza di forte vento possono ridurre i valori indicati. Verificare sempre l'integrità della struttura del cancello.

Fig. 8

da consegnare all'utilizzatore finale dell'impianto

Italiano

| REGISTRO DI MANUTENZIONE consegnare all'utilizzatore finale dell'impianto | | | | |
|----------------------------------------------------------------------------------------------------------------------------------------------------------------------------------------------------------------------------------------------------------------------------------------------------------------------------------------------------------------------------------------------------------------------------------------------------------------------------------------------------------------------------------------------------------------------------------------------------------------------------------|-----------------|-----------------------------------------------------------------------|----------------------------------|---------------------|
| Indirizzo impianto: | Manutentore: | Data: | | |
| Tipo di installazione: Cannello scorrevole <input type="checkbox"/> Portone a libro <input type="checkbox"/> Cannello a battente <input checked="" type="checkbox"/> Barriera stradale <input type="checkbox"/> Basculante <input type="checkbox"/> Dissuasore <input type="checkbox"/> Portone ad impatto laterale <input type="checkbox"/> <input type="checkbox"/> | | Modello attuatore: | Quantità dei modelli installati: | |
| | | Dimensioni dell'anta: | | |
| | | Peso singola anta: | Data di installazione: | |
| <p>ATTENZIONE: questo documento deve contenere gli interventi ordinari e straordinari di installazione, manutenzione, riparazione e le modifiche di intervento svolte con ricambi originali Fadini. Questo documento, come tale, deve essere disponibile alle ispezioni da parte di organismi autorizzati, e una copia deve essere consegnata all'utilizzatore finale.</p> <p>L'installatore/manutentore garantisce sulla funzionalità e sicurezza dell'impianto solamente se gli interventi di manutenzione sono eseguiti da personale tecnico qualificato da lui incaricato e concordato con l'utilizzatore finale.</p> | | | | |
| N° | Data intervento | Descrizione intervento | Tecnico manutentore | Utilizzatore finale |
| 1 | | | | |
| 2 | | | | |
| 3 | | | | |
| 4 | | | | |
| 5 | | | | |
| 6 | | | | |
| _____ Timbro e firma tecnico installatore/manutentore | | _____ Firma per accettazione utilizzatore finale committente | | |



GUIDA ALL'USO (per l'utilizzatore finale)

AVVERTENZE

- Il transito nel passaggio interessato dal cancello deve avvenire unicamente con l'automazione ferma; posizionarsi ad una adeguata distanza di sicurezza durante il movimento di apertura e/o chiusura del cancello.
- Non toccare nessun componente dell'impianto mentre l'automatismo è in movimento.
- Non consentire a bambini e/o persone di stazionare nei pressi dell'impianto con l'automazione in movimento.
- Tenere lontano dalla portata di bambini qualsiasi dispositivo atto ad avviare l'automazione (trasmettitori, lettori di prossimità, selettori a chiave, ecc.).
- Non utilizzare l'automatismo in presenza di anomalie dell'impianto.

SMALTIMENTO DEI MATERIALI: gli involucri dell'imballo come cartone, nylon, polistirolo, ecc. possono essere smaltiti effettuando la raccolta differenziata (previa verifica delle normative vigenti nel luogo dell'installazione in materia di smaltimento rifiuti). Elementi elettrici, elettronici e batterie possono contenere sostanze inquinanti: rimuovere e affidare tali componenti a ditte specializzate nel recupero dei rifiuti, come indicato nella direttiva 2012/19/UE. Vietato gettare nei rifiuti materiali nocivi per l'ambiente.

MANUTENZIONE

Per una resa ottimale dell'impianto nel tempo e secondo le normative di sicurezza, è necessario eseguire una corretta manutenzione e un adeguato monitoraggio dell'intera installazione per l'automazione, per le apparecchiature elettroniche installate e anche per i cablaggi ad esse effettuate. Tutta l'installazione deve essere eseguita da personale tecnico qualificato. Per l'automazione è consigliato un controllo di manutenzione almeno ogni 6 mesi, mentre per apparecchiature elettroniche e sistemi di sicurezza un controllo mensile di manutenzione. Meccanica Fadini S.r.l. non è responsabile dell'eventuale inosservanza della buona tecnica di installazione e/o del non corretto mantenimento dell'impianto.

Consigli per l'utilizzatore finale:

- eliminare eventuale materiale che potrebbe depositarsi nelle apparecchiature ed impedirne il corretto funzionamento (resti di insetti, foglie, piccoli sassi, ecc.); prima di procedere, togliere alimentazione elettrica dall'impianto;
- effettuare regolarmente la pulizia delle apparecchiature servendosi unicamente di un panno umido. Non utilizzare sostanze infiammabili o alcool, diluenti, benzene: tali sostanze potrebbero provocare esplosioni e/o danneggiare l'intero impianto.

Sblocco dell'attuatore per l'apertura manuale del cancello

Nella versione **Hindi 880 Sprint con blocco idraulico (bidirezionale o solo in chiusura)** è necessario sbloccare con la chiave di sblocco. Nelle versioni **Hindi 880 Sprint senza blocco idraulico (reversibile)**, non è necessario sbloccare con la chiave; il cancello, a motore fermo, può essere mosso manualmente: **in questa versione è invece necessaria l'installazione di una elettroserratura sull'anta.**

